

屏東縣政府 函

地址：900219屏東縣屏東市自由路527號
聯絡人：林美君
聯絡電話：08-7320415#3656
傳真：08-7322779
電子信箱：a002508@oa.pthg.gov.tw

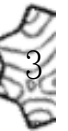
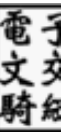
受文者：屏東縣立高樹國民中學

發文日期：中華民國113年9月5日
發文字號：屏府教學字第1135057039號
速別：速件
密等及解密條件或保密期限：
附件：如主旨 (376530000A113505703900-1.pdf)

主旨：檢送「113學年度科技教育創意實作競賽辦法」1份，詳如說明，請查照。

說明：

- 一、依據教育部國民及學前教育署(下稱國教署)113年8月20日臺教國署國字第1130094745號函辦理。
- 二、為強化國民中小學學生之科技素養，期望透過競賽方式，培養學生創造思考、問題解決與運算思維等能力，國教署委請國立臺灣師範大學、國立高雄師範大學及國立科學工藝博物館承辦旨揭競賽，分為「生活科技組」、「資訊科技組」及「科技任務組」共3組。
- 三、各組初賽辦理方式如下：
 - (一)生活科技組、資訊科技組：由本府辦理初賽，相關競賽時程及內容另案公告。
 - (二)科技任務組：由國立科學工藝博物館辦理初賽，請學校於113年12月1日起至114年1月16日下午5時止，逕至競賽網站(<https://tech.k12ea.gov.tw/contest/>)報名，並



於114年2月6日下午5時前上傳創意企劃書。

四、旨揭競賽辦法、各組題目、時程及相關注意事項請詳閱附件，請貴校踴躍參加。如有未盡事宜，請逕洽各競賽組別承辦單位：

(一)生活科技組：請逕洽國立臺灣師範大學，電話：(02) 7749-3433。

(二)資訊科技組及科技任務組：請逕洽國立科學工藝博物館，電話：(07)380-0089分機5110、6833。

正本：各高國中、各國小、陸興學校財團法人屏東縣陸興高級中學(國中部)、屏榮學校財團法人屏東縣屏榮高級中學(國中部)、屏東縣私立美和高級中學(國中部)、國立屏科實驗高級中等學校(國中部)、國立屏科實驗高級中等學校(國小部)、國立屏東大學附設實驗國民小學

副本：本府教育處教學發展科



裝

訂



線



教育部國民及學前教育署

113 學年度科技教育創意實作競賽辦法

壹、前言

面對日新月異的現代科技，身為資訊社會的公民，為因應科技發展帶來的新世代生活方式，擁有掌握、分析、運用科技的能力，已成為現代國民應具備的一種基本素養。十二年國民基本教育科技領域課程，旨在培養學生的科技素養，透過運用科技工具、材料與資源，進而培養學生動手實作，以及設計與創造科技工作及資訊系統的知能，同時涵育創造思考、批判思考、問題解決與運算思維等高層次思考能力，期待透過科技領域課程的規劃，將相關知識確實傳遞並落實於教學之中。

為此，本署特委請國立高雄師範大學辦理 113 學年度「科技教育創意實作競賽」，讓學生發揮創意，將各種想法不再停留於想像階段，而是透過實際動手製作，從中學習與解決問題，甚至能從自己 DIY(Do It Yourself)到 DIWO(Do It With Others)與他人團隊合作，學習共同製作與分享成果。

本競賽分為「生活科技組」、「資訊科技組」及「科技任務組」鼓勵學生於科技領域學習到的相關知識與技能發揮於競賽過程中，並由學生發揮團隊的想像力製作出具實用與可操作性的作品，以有效協助解決日常生活中常見的問題。

貳、主辦單位

教育部國民及學前教育署

參、承辦單位

國立臺灣師範大學、國立高雄師範大學、國立科學工藝博物館

肆、協辦單位

國民中小學縣市科技教育推動輔導中心、桃園市建國自造教育及科技中心、桃園市平鎮自造教育及科技中心、桃園市大園自造教育及科技中心、桃園市龍潭自造教育及科技中心、桃園市大溪自造教育及科技中心、桃園市南崁自造教育及科技中心、桃園市大成自造教育及科技中心

伍、參賽對象

一、生活科技組

國中組：全國公私立國民中學學生，每隊組員人數 3 名（鼓勵不同性別學生組隊），指導老師 1 至 2 名。

二、資訊科技組及科技任務組

（一）國中組：各國立、公私立國民中學學生，包括高級中等學校附設之國中部，每隊組員人數 2 至 4 名（可跨校組隊參加，且每隊須選定 1 名隊長），指導老師 1 至 2 名。

（二）國小組：各國立、公私立國民小學學生，包括高級中等學校附設之國小部，每隊組員人數 2 至 4 名（可跨校組隊參加，且每隊須選定 1 名隊長），指導老師 1 至 2 名。

三、參賽隊伍之指導教師應為現職任教於公私立中小學校之合格教師，或經合法任用之兼任代課、代理教師、實習教師等，且需為參賽隊伍學生之同校教師；跨校組隊之參賽隊伍指導教師，需為任一位參賽學生之同校教師。

陸、報名方式

一、報名時間

決賽隊伍請於 114 年 2 月 28 日起至 3 月 14 日下午 5 時前至「自造教育及科技中心網站 (<https://tech.k12ea.gov.tw/>)」（以下簡稱競賽網站，路徑：首頁／競賽專區）完成決賽報名，逾時不候。

二、報名隊數

（一）生活科技組：各直轄市政府可薦派 5 隊，其餘縣（市）政府薦派 3 隊參賽；前一學年度獲得金牌之直轄市或縣市，得於本學年度增加 1 隊參賽隊伍名額。

（二）資訊科技組：各直轄市、縣（市）政府可分別推派國小組及國中組各 1 隊參賽；前一學年度獲得金、銀、銅牌獎之直轄市或縣市，得於本學年度增加 1 隊參賽隊伍名額（決賽報名後不得更換參賽組員及指導老師）。

柒、競賽題目

一、生活科技組

本年度競賽題目以解決問題的現場實作活動為主，採現場設計、製作與實測成績為主軸，藉此測驗學生的科技素養，說明如下：

天災頻仍橋難渡，巧思妙計解困境；創新機構來救援，攜手共建新家園。

一場地震後，災區聯外的橋梁被震壞，山腳也堆滿巨石，現在地勢崎嶇，需要運送裝置來排除巨石與運送物資。今年度的生活科技組競賽希望參賽者能夠應用在校所學的「創意思考」、「機構與結構」、「電與控制」的知能，設計與製作一座橋梁與運輸裝置，在三分鐘實測期間完成排除巨石與運送物資等任務，進一步說明如下：

- (一) 參賽者需設計與製作一座「橋梁」，提供兩岸 60cm 缺口間貨物運輸的路徑。
- (二) 參賽者需設計與製作一台「運輸裝置」，裝置未作動前的尺寸須在 300x300mm 範圍內，高度不限。裝置需具備承載、移動巨石與物資之功能，以進行排除巨石與補給物資等任務。
- (三) 參賽者以「遙控的方式」駕駛「運輸裝置」通過參賽者自行設計之「橋梁」，將物資和巨石運送至題目所指定的區域內。
- (四) 決賽競賽題目保留 30% 的變異，以測試參賽者應變之能力。
- (五) 詳細試題內容請參閱附件一、113 學年度科技教育創意實作競賽：生活科技組試題（公告版）之決賽試題內容。

二、資訊科技組

本年度參賽作品須以解決問題情境「淨零排放智慧生活」為目標，說明如下：

氣候變遷已經是世界高度重視的議題，各國為了避免氣候變遷帶來的災害影響，開始尋找能達成減碳的方式，全球有 136 個國家提出「2050 淨零排放」的宣示與行動，為呼應全球淨零趨勢，我國於 2022 年 3 月正式公布「臺灣 2050 淨零排放路徑及策略總說明」。

為了達到減碳的目標，在我國「臺灣 2050 淨零排放路徑及策略總說明」，規劃了《十二項關鍵策略》其中第十項為「淨零綠生活」。淨零綠生活是一種友善環境的生活方式，可以視為個人對於永續發展的一種實踐行為，將永續發展指標的面向融入到食、衣、住、行、育、樂等全方位行為上，包括居家、工作、飲食、交通與消費等，結合全國機關、學校、企業、民間團體、社區及民眾一同動起來，透過改變小小的生活習慣，創造大大的綠生活未來，選擇低碳的生活方式，最終達到淨零排放的目標。

隨著人工智慧 (AI)、無線通訊網路技術 (5G)、雲端平台 (Cloud platform)、大數據 (Bigdata) 及物聯網 (IoT) 等資通訊技術已越來越發達

且廣泛應用。參賽作品須將「資訊科技」與「淨零排放」結合，建議可從日常生活各面向進行構思，從日常角度提出資訊科技應用之創意策略與作品，且達到節能減碳目的。日常範例如下：

- 食：零浪費低碳飲食，以減少家庭浪費食物為目標做起，透過收集家庭消費習慣的資料，詳細的了解家庭每日、每周或每月實際需要的食物數量，以提高家庭於購物時能精準消費，進而打造減少食物浪費與減少碳排放。
- 衣：友善環境綠時尚，如分析自己衣櫥中各件衣服使用次數、適合程度等，透過數據化每件衣服穿著使用頻率，進而更了解自己對於穿著之需求，以降低不必要之消費與囤積。
- 住：檢查與收集家中或校園內，較耗電的電子產品，如冷氣、電扇、冰箱、洗衣機等，是否為節能設備或具綠色環保標章，統計每月各電子產品的用電效能，透過分析資料探討是否有更優質、更省電與減碳的使用模式。
- 行：通過各種大眾運輸的公開資訊，如高鐵、台鐵、公車、捷運、公共腳踏車等，整合與設計更完善的公共運輸接駁系統。讓無論居住於城市或偏鄉的人，都能以更有效率之方式搭乘大眾工具，提升民眾使用大眾運輸的頻率，以達到節能減碳。
- 育：統整與分析政府目前推行之節能減碳政策與資訊，以淺顯易懂方式分析與規畫，製作成具教育推廣的說明影片，提升人們對淨零排碳的認識與關注。
- 樂：綠色旅遊規劃系統，透過整合環境友善之環保餐廳、環保旅館、綠色商店、環境教育景點等項目，以及各站間運輸接駁之方式，提升民眾規劃綠色旅遊的便利性，以提高民眾落實綠色旅遊的可能性。

作品須透過電腦或電子設備，進行資料處理、應用或分析等，進行問題解析與問題解決，作品表現形式不拘，可為軟體、影音、虛擬實境、實體作品等方式呈現，惟須緊扣主題即可。參賽團隊若於作品創作過程，使用人工智慧或生成式人工智慧作為協作或輔助工具，應揭露使用過程或步驟，適當的公開相關訊息，並遵守著作權法等相關法規規定。

為符合現行十二年國民基本教育課程綱要理念，建議撰寫作品說明書與製作作品時，能與課綱所列學習重點連結，國小及國中組可分別參考如下資料：

- (一) 國小組可依據國家教育研究院於 109 年 6 月份公佈的「國民小學科技教育及資訊教育課程發展參考說明」所列之中高年級學習重點加以連結，如運用資訊科技、運算思維解決生活中的問題；使用資訊科技與他人溝通互動；應用資料處理軟體陳述事件、表達概念及有效溝通等。
- (二) 國中組應與「科技領域」課程綱要所列學習重點連結，學習表現包含「運算思維」與「設計思考」兩個構面，而資訊科技學習內容則包含「演算法」、「程式設計」、「系統平台」、「資料表示、處理及分析」、「資訊科技應用」以及「資訊科技與人文社會」六大項。如能設計資訊科技作品以解決生活問題；運用運算思維解析問題；將問題以運算形式呈現；利用程式語言表達運算程序等。

三、科技任務組

本年度指定題目為「取物幫手」，每天我們都會用雙手拿取各式各樣的物品，但有時候可能遇到物品的位置太高，或物品掉到隙縫之中，或是物品太大、太重等各種情況，導致無法順利、輕易或是快速拿取到需要的物品，因此期待參賽隊伍能設計一款「取物幫手」讓生活變得更加方便。

參賽隊伍需自行設定真實世界的問題，並完成本年度指定任務（任務執行過程中所拿取之物品需自行設計製作，並符合所設計情境中物品的外型）指定任務如下：

- (一) 製作出一款「取物幫手」可拿取上方或下方垂直距離達 50 公分(含)以上的物品 3 件，物品需分 3 次拿取。
- (二)「取物幫手」拿取的 3 件物品，國小組每件物品重量需達 50 公克(含)以上；國中組拿取的 3 件物品，每件物品重量須達 100 公克。
- (三) 物品分 3 次拿取後，能依序將 3 件物品移動至水平距離 50 公分(含)以外的位置。
- (四) 以上距離均以「取物幫手」實際接觸物品的部位之起始位置起算，所有任務動作需於簡報時間內完成。

※國小組需達到上述(一)、(二)、(四)項任務。

※國中組需達到上述(一)至(四)項任務，作品必須有效整合「機構結構設計」及「電與控制」的應用。

決賽現場參賽隊伍需模擬設定之生活情境，並於比賽現場實際操作取物的過程，期待參賽者透過創意思考、機構結構設計與動手實作，製作出安全又具

穩定性的「取物幫手」。特別提醒，參賽團隊在作品發想與製作上，可將如何以節省材料的方式，提升作品結構穩定性、安全性、運作效率等列入考量，建議可思考跨科整合等面向。以下為三組生活情境範例說明：

- (一) 生活情境範例 1：圖書館內藏書豐富，部分圖書存放在書架高處，即便有樓梯還是可能因為書本太大或太重無法順利拿下來，透過取物幫手協助將高處的藏書取下，並放置在書車上提供給需要的同學。
- (二) 生活情境範例 2：臺灣農業人口老年化嚴重，農村勞動力不足，當水果盛產時苦無人力協助收成，若有取物幫手協助老農們，可更準確且順利的收成果實，也不必擔心需要爬高或長時間彎腰造成受傷的問題。
- (三) 生活情境範例 3：食物生產線上的工作，是需要穩定且不斷重複執行的，例如漢堡的製作過程皆有固定的流程，生產線上的取物幫手可協助正確且穩定的執行漢堡生產作業，可提升產能並減少疏失。

捌、評選流程

一、生活科技組

(一) 初賽

由各直轄市、縣市政府自行辦理，相關競賽時程及內容，依各縣市初賽主辦單位公告為依據，並由各直轄市、縣市政府推薦隊伍進入決賽。各縣市辦理初賽時可以參考「附件一、113 學年度科技教育創意實作競賽：生活科技組試題（公告版）」，自行決定題目內容及計分方式。

(二) 決賽

1. 評審標的

以現場設計、製作與實測成績為主軸。

2. 評審方式

- (1) 現場設計製作時間以 4.5 小時為限，作品評審時間約 2 小時；參賽學生如對當天試題有疑義時，在限定競賽時間內得原地舉手發問，惟競賽時間不予以延長。
- (2) 參賽隊伍於決賽（114 年 4 月 19 日）當日上午 8 時 20 分至 8 時 50 分報到，決賽地點及當日流程將由承辦單位另行通知，並公告於競賽網站 (<https://tech.k12ea.gov.tw/contest/>)。

3. 決賽計分項目及標準

決賽計分項目包括：(1)運輸功能（第一關）、(2)橋梁載重（第二關），

以及(3)工作與競賽時違規等相關扣分項目。有關決賽計分的項目及標準，請參見「附件一、113學年度科技教育創意實作競賽：生活科技組試題（公告版）」之評分表。

4. 入選決賽之隊伍，須於決賽當天繳交著作權授權同意書（如附件五）、個人資料使用同意書（如附件六）及肖像權授權同意書（如附件七）。

二、資訊科技組

（一）初賽

由各直轄市、縣（市）政府自行辦理，相關競賽時程及內容，依各縣市初賽主辦單位公告為依據，並由各直轄市、縣（市）政府推薦隊伍進入決賽，各縣市初賽評分項目，可參考決賽評分項目及比重。

（二）決賽

1. 評審標的

(1) 作品說明書（如附件三），請於114年3月14日（星期五）下午5時前上傳至競賽網站，若未繳交者，視同放棄參賽。

(2) 作品中如有撰寫程式，全部程式碼需另外上傳至雲端。

(3) 依決賽作品書內容完成實作作品，實作作品大小以不超過決賽攤位大小（決賽攤位為3*1公尺）及不妨礙競賽動線為原則，重量不限制。

2. 評審方式

(1) 參賽隊伍於決賽（114年4月13日）當日須備齊作品說明書資料及作品至國立科學工藝博物館進行展示與簡報說明，簡報時間每組為5分鐘（包含作品展示時間）及3分鐘評審詢答，共計8分鐘。

(2) 決賽當日流程將由承辦單位另行通知，並公告於競賽網站。

3. 入選決賽之隊伍，須於決賽當天繳交著作權授權同意書（如附件五）、個人資料使用同意書（如附件六）及肖像權授權同意書（如附件七）。

4. 決賽評分項目與比重

序號	評分項目	比重
1	運算思維(如:運算思維的呈現，包含拆解、演算法、資料處理等，程式寫作，包含模組化、效能、運作穩定性等)	40%
2	主題表達(如:問題解決是否具創意性、實用性等)	20%
3	軟硬體設備與素材應用(如:製作過程使用的軟硬體、多媒體素材與設備等)	20%

4	創作歷程紀錄(含作品說明書)	10%
5	現場簡報(含詢答)	10%
總計		100%

三、科技任務組

(一) 初賽

由國立科學工藝博物館辦理，相關競賽時程及內容如下：

1. 報名方式：請於 113 年 12 月 1 日（星期日）至 114 年 1 月 16 日（星期四）下午 5 時止，逕至競賽網站報名。
2. 初賽評審標的：創意企劃書（如附件四之一），請於 114 年 2 月 6 日（星期四）下午 5 時前上傳至競賽網站，若未繳交者，視同放棄參賽。
3. 評審方式：
 - (1) 將聘請相關領域之學者專家擔任評選委員，依評分項目給分，評選約 30 組作品進入決賽，主辦單位得視參賽作品品質增減名額。
 - (2) 決賽入選名單將於 114 年 3 月 12 日（星期三）公告於競賽網站，並以電子郵件方式通知。
4. 初賽企劃書評分項目與比重

序號	評分項目	比重
1	作品說明及現況調查（如：設計作品的發想過程、對作品的設計與規劃，作品與目前市面上產品之差異等）	30%
2	機具及材料應用（如：製作過程使用的材料、工具與機具等）	30%
3	作品創意性（如：作品是否確實活用於日常生活中、改善問題，作品的特色之處等）	30%
4	企劃書完整度	10%
總計		100%

5. 初賽注意事項

- (1) 完成創意企劃書繳件參加初賽之隊伍（含指導老師），由承辦單位頒發參賽證書（每人 1 紙），惟參賽作品未達評審要件，或違反學術倫理時，則不發給參賽證書。
- (2) 參加初賽之創意企劃書封面，需以主辦單位所提供之版面與規格，不可加入底圖、符號或圖片等具標記性圖示，違反規定之作品將予

以扣分。

- (3) 參加初賽過程中，若有更換隊員或退出、遞補等情事，請填具切結書（格式如附件四之二、附件四之三），於 114 年 3 月 18 日（星期二）下午 5 時前，將切結書掃描檔以電子郵件方式傳送至承辦單位信箱（makeredu@mail.nstm.gov.tw），經承辦單位同意後方得進行替換，並於決賽當日繳交切結書正本。

（二）決賽

1. 決賽評審標的：

依初賽創意企劃書內容完成實作作品，實作作品大小以不超過決賽攤位大小（決賽攤位為 3*1 公尺）及不妨礙競賽動線為原則，重量不限制。

2. 決賽評審方式：

- (1) 參賽隊伍於決賽（114 年 4 月 13 日）當日須備齊創意企劃書資料及實作作品至國立科學工藝博物館進行展示與簡報說明，簡報時間每組為 5 分鐘簡報（包含任務執行運作時間）及 3 分鐘評審詢答，共計 8 分鐘。

- (2) 決賽當日流程將由承辦單位另行通知，並公告於競賽網站。

3. 入選決賽之隊伍，須於決賽當天繳交著作權授權同意書（如附件五）、個人資料使用同意書（如附件六）、肖像權授權同意書（如附件七），並全程參賽者，每隊將提供新臺幣 3,000 元入選決賽獎金及入選獎狀（入選獎金將於決賽當日發放，入選獎狀由承辦單位製發）。

4. 決賽評分項目與比重

序號	評分項目	比重
1	作品展現（含任務完成度）（如：作品運行流暢度、安全性、穩定度等）	40%
2	機具及材料應用（如：製作過程使用的材料、工具與機具等）	20%
3	外觀設計與作品創意性（如：美感、作品於日常生活中實用程度、作品與日常之連結、作品特色等）	20%
4	創作歷程紀錄（含初賽企劃書）	10%
5	現場簡報（含詢答）	10%

玖、競賽獎項

一、生活科技組

(一) 學生

1. 金牌獎 1 組：每位參賽者發給獎狀 1 紙。
2. 銀牌獎 2 組：每位參賽者發給獎狀 1 紙。
3. 銅牌獎 3 組：每位參賽者發給獎狀 1 紙。
4. 佳作獎 5 組：每位參賽者發給獎狀 1 紙。
5. 入選獎 15 組：每位參賽者發給獎狀 1 紙。

(二) 指導老師：獲獎隊伍之指導老師，發給感謝狀 1 紙，並由各直轄市、縣(市)政府本權責予以敘獎。

1. 金、銀、銅牌建議小功 1 次為原則。
2. 佳作獎建議嘉獎 2 次為原則。
3. 入選獎建議嘉獎 1 次為原則。

二、資訊科技組及科技任務組

(一) 學生：國小組及國中組，分別選出下列獎項：

1. 金牌獎 1 組：每位參賽者發給獎狀 1 紙。
2. 銀牌獎 2 組：每位參賽者發給獎狀 1 紙。
3. 銅牌獎 3 組：每位參賽者發給獎狀 1 紙。
4. 佳作獎 3 組：每位參賽者發給獎狀 1 紙。
5. 特別獎 3 組(資訊女力特別獎、AI 應用特別獎及最佳創作歷程特別獎各 1 組)：每位參賽者發給獎狀 1 紙。(僅資訊科技組)
6. 科技女力特別獎 3 組：每位參賽者發給獎狀 1 紙。(僅科技任務組)

※資訊女力特別獎說明：

(1) 團隊中需至少有一位女性隊員共同創作，在作品設計、研發過程中，考量到因不同性別(男性與女性)所產生的不同需求。

(2) 如有意願競爭資訊女力特別獎，請於作品說明書中填寫資訊女力特別獎表格，若無則免。

※AI 應用特別獎說明：鼓勵團隊作品將人工智慧(AI)技術應用於作品中，如語音辨識、圖像辨識、資料分析、處理與預測、自動化重複性工作、應用程式管理與監控(Application Performance Monitoring)、機器學

習 (Machine Learning) 等，經評審審查特別優秀之隊伍。

※最佳創作歷程特別獎說明：作品貼合競賽主題，各面向皆有良好表現，包含企劃書撰寫符合指標規範，清晰、具體，能完整呈現作品樣貌；團隊成員皆能理解作品並有貢獻；團隊現場簡報清楚，對於評審提問能給予適切的回覆等。

※科技女力特別獎說明：

- (1) 參賽者須能觀察與反思生理與社會性別下的需求，作品納入女性觀點進行創新的設計、規劃與製作，每隊至少需有一位女性隊員參與共同創作。
- (2) 建議以科技的方式協助或解決女性日常生活中的不便等進行創意發想。例如：懷孕中的女性，不方便長時間提取重物或爬高拿取物品，若能透過取物幫手協助，能有效減少上述風險避免受傷。
- (3) 如有意願競爭科技女力特別獎，請於創意企劃書中填寫科技女力特別獎表格，若無則免。

※上述各項獎勵名額得視參賽件數及成績酌予調整，參賽作品未達標準時，獎項名額得以從缺；特別獎及科技女力獎得與其他獎項重複。

(二) 指導老師：獲獎隊伍之指導老師，發給感謝狀 1 紙，並由各直轄市、縣(市)政府本權責予以敘獎。

1. 金、銀、銅牌建議小功 1 次為原則。
2. 佳作獎、特別獎建議嘉獎 2 次為原則。

壹拾、注意事項

一、生活科技組

- (一) 參賽試場座次由承辦單位編排。
- (二) 競賽組別編號將在報名後，由承辦單位抽籤決定後公告於競賽網站 (<https://tech.k12ea.gov.tw/contest/>)。
- (三) 參賽學生一律穿著學校制服或體育服裝。
- (四) 參賽學生務必於 114 年 4 月 19 日 (星期六) 上午 8 時 50 分前攜學生證 (或可茲證明之學校文件) 及規定之器材至競賽會場完成報到手續，逾時報到者，以棄權論。
- (五) 參賽學生因故無法參加決賽時，參賽學校得填具「生活科技組隊員更換證明書」(如附件二)，於決賽當天上午 8 時 50 分前，出具證明另派學

生代表參加。

- (六) 競賽識別證請配帶於左胸前備查。
- (七) 參賽學生請參考「附件一、113 學年度科技教育創意實作競賽：生活科技組試題（公告版）」之「各組建議自備工具與材料一覽表」，備齊所需之器材及個人安全防護裝備（如護目鏡、工作服），主辦單位不提供任何器材設備之借用。
- (八) 參賽學生如有下列行為之一者，得由評審委員視實際情況予以扣分，情節重大者取消參賽資格。
 - 1. 參賽同學參與他組討論、溝通與製作。
 - 2. 任意取用他人用具或協助他人設計與製作。
 - 3. 在場內大聲喧嘩不聽勸止，或其他妨害試務進行之事項。
 - 4. 冒名頂替。
 - 5. 故意破壞試場器材、設備，應照價賠償。
 - 6. 不服從評審委員之規定與指導。
 - 7. 競賽場內使用手機不聽勸阻者。
 - 8. 參賽學生除必備文具、工具和器材外不得攜帶其他用具入場。
- (九) 決賽結束後開放拍攝參賽作品，讓參與競賽的師生能夠互相學習及確保競賽的公平性和創意性。惟拍攝之作品展示應標註設計者的姓名和學校，並且禁止未經允許的商業使用用途。至於縣市賽的作品還需參加全國賽，建議不公開以保護參賽者的創意和競賽的公平性，或由各縣市自行決定是否公開，以展示本地教育的成果。
- (十) 本規則如有未盡事宜，得由評審委員說明補充之。

二、資訊科技組及科技任務組

- (一) 決賽會場提供 110V 電源插座 2 個供參賽者使用，但不提供無線網路或網路，如有網路使用需求之參賽者請自行準備。
- (二) 參賽之創意企劃書或作品說明書撰寫應符合學術倫理之規範。
- (三) 競賽創意企劃書之內文及決賽簡報現場（包含服裝儀容、海報等），皆不可露出學校及參賽者個人資料違反規定之作品將予以扣分。
- (四) 參賽隊伍應保證其參賽作品為原創作品、無抄襲仿冒情事，若因抄襲、研究成果不實或以其他類似方法侵害他人智慧財產權而涉訟者，參賽人應自行解決與他人間任何智慧財產權之糾紛，並負擔相關法律責任，主

辦單位不負任何法律責任。

- (五) 團隊若使用人工智慧或生成式人工智慧作為提供輔助創作工具，視為人與科技共同參與的成果，應適當揭露使用過程或步驟，將科技工具視為創作的合作夥伴，參賽團隊可將其作為創作過程的工具之一，但不得用於最終的設計成果產出。
- (六) 團隊使用人工智慧或生成式人工智慧(AI)產出相關資訊時，須自行就其風險進行客觀且專業之最終判斷，不得取代個人自主思維、創造力及人際互動，亦不得以未經確認之產出內容，直接作成作品內容或作為決策之唯一依據。
- (七) 團隊若使用人工智慧或生成式人工智慧(AI)，應注意科技工具合理使用範疇及限制，遵守資通安全、個人資料保護、著作權與相關資訊使用規定，並注意其侵害智慧財產權與人格權之可能性。
- (八) 參賽隊伍如有以下情事，承辦單位有權取消參賽資格；如已獲獎，則撤銷獲得之獎項，並追回獎狀及獎金：
 1. 競賽得獎作品，若經證實違反前項規定，或因涉訟而敗訴者。
 2. 參賽作品應為自行研發，不得有抄襲或由他人代勞之情事，如經人檢舉或告發且有具體事實者。
 3. 參賽隊伍如違反本競賽辦法之相關規定者。
 4. 參加競賽作品相關資料延遲交件者，取消參賽資格。
 5. 每人僅限報名一隊，如經發現重複報名（單一學生同時參與多隊），承辦單位有權強制取消競賽資格。
 6. 參賽作品曾參加其他國內、外競賽並得獎者，請於初賽企劃書內敘明參賽作品與先前得獎作品之差異處，如未誠實敘明經承辦單位查證或檢舉，且有具體違規事實者，承辦單位有權取消其競賽資格。
- (九) 競賽作品不得使用對人體有害物質或易產生氣爆、火花等等有安全疑慮之材料或器材。
- (十) 基於非營利、推廣及提供學校教學使用之目的，參賽作品如獲獎，應授權主辦單位及其所指定之第三人得無償、不限時間、不限次數將本競賽之獲獎作品及企劃書，以微縮、光碟、數位化或其他方式，包括但不限於重製、散布、發行、公開展示、公開播送、公開傳輸。參賽隊伍同意不對主辦單位及其指定之第三人行使智慧財產權人格權（包括專利及著

作人格權)。

(十一) 參賽作品之智慧財產權歸屬參賽者擁有，其著作授權、專利申請、技術移轉及權益分配等相關事宜，應依相關法令辦理。

(十二) 得獎隊伍獲得獎金應配合中華民國稅法繳交相關所得稅。

(十三) 以上如有未盡事宜，依主辦單位相關規定或解釋辦理，並得隨時補充公告之；凡參與本競賽者，視為已閱讀並完全同意遵守本活動之一切規定。

壹拾壹、競賽重要時程

組別	重要事項	日期
生活科技組	決賽報名	114年2月28日至3月14日下午5時止
	決賽評審暨頒獎典禮日期	114年4月19日上午8時至下午5時
資訊科技組	決賽報名	114年2月28日至3月14日下午5時止
	作品說明書上傳	至114年3月14日下午5時止
	決賽作品及場地佈置	114年4月12日(星期六)下午2時至4時30分
	決賽評審暨頒獎典禮日期	114年4月13日(星期日)上午9時至下午5時
科技任務組	初賽報名	113年12月1日起至114年1月16日下午5時止
	創意企劃書上傳	114年2月6日(星期四)下午5時止
	公告決賽入選名單	114年3月12日(星期三)
	更換隊員指導老師名單	114年3月18日(星期二)
	決賽作品及場地佈置	114年4月12日(星期六)下午2時至4時30分
	決賽評審暨頒獎典禮日期	114年4月13日(星期日)上午9時至下午5時

※聯絡方式

一、生活科技組：國立臺灣師範大學專線(02)7749-3460。

二、資訊科技組及科技任務組：國立科學工藝博物館洽詢專線(07)380-0089 分機 5110、6833。

三、聯絡時間：每週一至週五上午 9 時至中午 12 時、下午 1 時 30 分至 5 時。

表格及文件

附件一、113 學年度科技教育創意實作競賽：生活科技組試題（公告版）

附件二、生活科技組隊員更換證明書

附件三、資訊科技組決賽作品說明書（主辦單位規範之內容大綱）

附件四、科技任務組相關資料

附件四之一、初賽創意企劃書（主辦單位規範之內容大綱）

附件四之二、隊員/指導老師退出切結書

附件四之三、隊員/指導老師新增切結書

附件五、著作權授權同意書（決賽當天繳交）

附件六、個人資料使用同意書（決賽當天繳交）

附件七、肖像權授權同意書（決賽當天繳交）

天災頻仍橋難渡，巧思妙計解困境；創新機構來救援，攜手共建新家園

一場地震後，災區聯外的橋梁被震壞，山腳也堆滿巨石，現在地勢崎嶇，需要運送裝置來排除巨石與運送物資。今年度的生活科技組競賽希望參賽者能夠應用在校所學的「創意思考」、「機構與結構」、「電與控制」的知能，設計與製作一座橋梁與運輸裝置，在三分鐘實測期間完成排除巨石與運送物資等任務。

一、場地說明

競賽場地大小為 3600 x 900mm，競賽場地布置如圖 1 所示。

1. 左右兩桌分別為補給區（圖 1 左側，1500 x 900mm）及災區（圖 1 右側，1500 x 900mm），兩區中間間隔 600mm。
2. 場地左側補給區設置有起始區（圖 2）和補給塔（圖 3）。
3. 場地右側災區設置有落石區（圖 4）、平地置物區（圖 1）、斜坡置物區（圖 5）、障礙物區（圖 1）。
4. 左右場地中間的低窪地區設置為棄置區（圖 6）。
5. 落石區及斜坡置物區左右兩側平地禁止擺放物資、巨石及運輸裝置。落石區斜坡底端有兩片擋板，擋板高度 10 至 30mm，寬度不超過 80mm。障礙物區域內會隨機擺放障礙物。

比賽時起始狀況：補給塔及兩側空地共置放 10 個物資，落石區置放 10 個巨石，物資和巨石的擺放方式依當天比賽場地為主。

圖 1 競賽場地布置示意圖（說明：實際競賽場地布置及尺寸請以現場比賽場地為準）

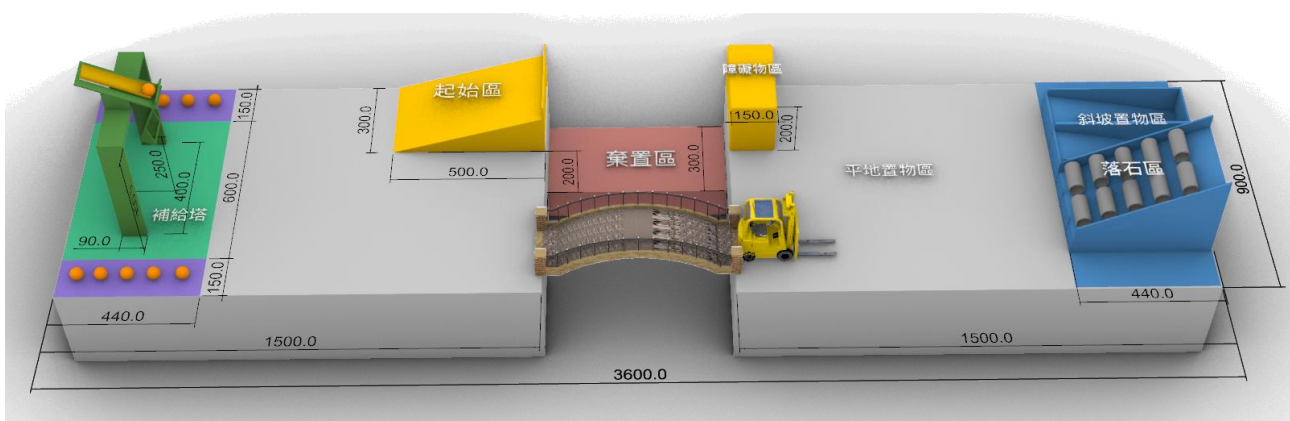


圖 2 起始區尺寸圖

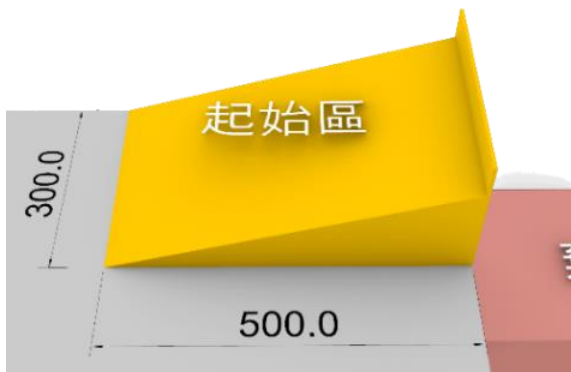


圖 3 補給塔尺寸示意圖（補給塔雷切檔案請參考網址：<https://reurl.cc/L11M24>）

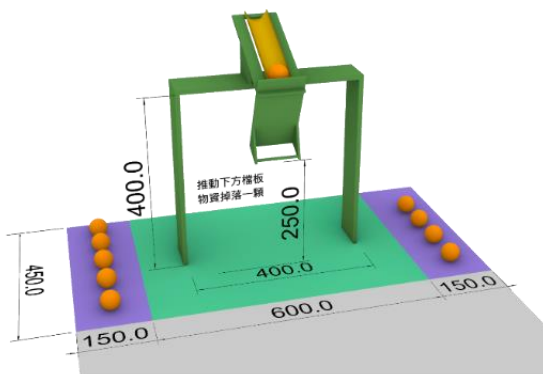


圖 4 落石區尺寸圖

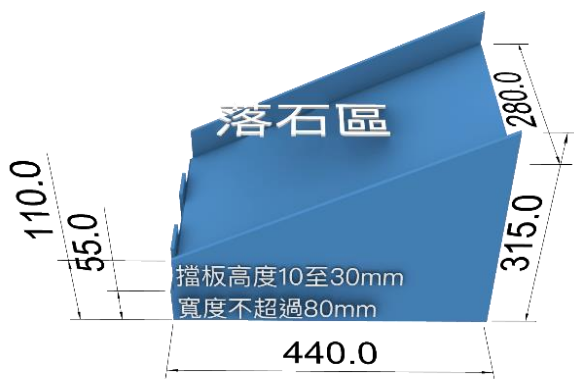


圖 5 斜坡置物區尺寸圖

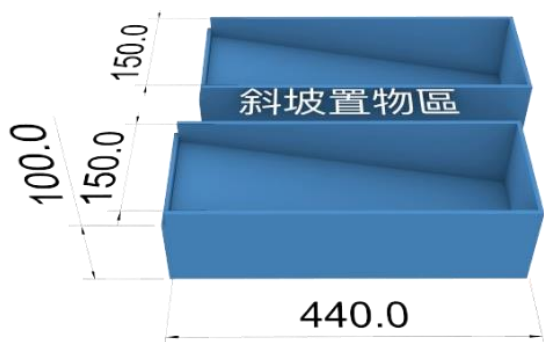
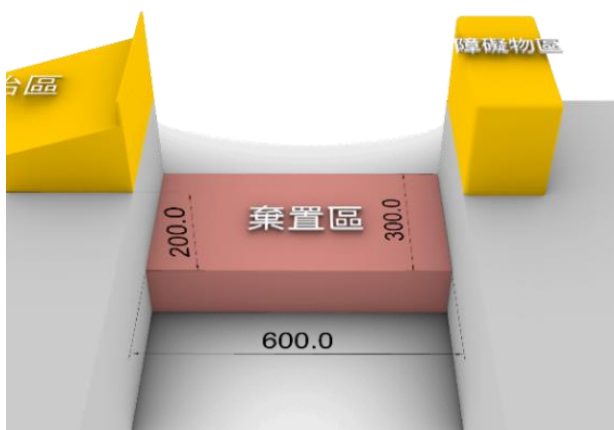


圖 6 棄置區尺寸及相對位置圖



二、運輸物件說明

1. 物資：圓球形泡棉球，直徑約 42mm，每件重量不超過 10g，共 10 個（如圖 7）。
2. 巨石：圓柱水管，外徑直徑約 48mm、長 100mm，每件重量不超過 40g，共 10 個（如圖 8）。

圖 7 物資尺寸示意圖

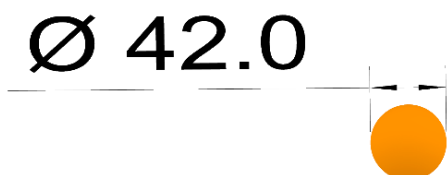
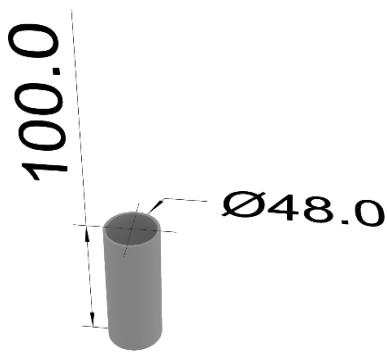


圖 8 巨石尺寸示意圖



三、競賽任務說明

參賽者須設計與製作一座「橋梁」和一台「運輸裝置」，以完成運送物資與排除巨石之任務。進一步說明如下：

(一) 橋梁

1. 參賽者僅能使用大會提供的細木條，設計與製作一座橋梁，此橋梁的結構必須以膠合方式接合細木條構成，並僅能以大會提供的西卡紙鋪設橋面，但西卡紙不可以凹摺後提供橋梁的支撐力。
2. 橋梁需提供 600mm 的跨距，以供運輸裝置通行。
3. 橋梁正中間橋面須鏤空並於下方設置支撐，供放置 100x100mm 載重板，以支撐千斤頂施力及吊掛拉力計測量使用。

(二) 運輸裝置

1. 參賽者僅能製作一台運輸裝置執行運輸任務，運輸裝置未作動前的尺寸須在 300x300mm 範圍內，高度不限。
2. 運輸裝置需具備承載、移動巨石與物資之功能。
3. 參賽者可視需要設計 1 至 2 組遙控器，用以控制「運輸裝置」通過參賽者製作之「橋梁」，將補給塔的物資運送至平地置物區或斜坡置物區，並將落石區的巨石運送至棄置區。
4. 選手須自行解決遙控器之連線問題，僅大會提供材料能現場替換。
5. 運送裝置與場地接觸之部分不可使用砂紙及任何會破壞或沾黏於場地之材料。

四、實測程序

假設有 A、B、C 三個競賽場地，實測前由所有的參賽隊伍中隨機抽取一支競賽隊伍（編號 N）在 A 場地第一個上場，下一隊（編號 N+1）和後續的隊伍於 B 場地、C 場地、A 場地...依序上場。

參賽者參加實測時，可隨身攜帶不需要插電的簡易工具與接合材料。實測程序包括檢錄、運輸功能測試和橋梁載重測試：

(一) 檢錄

檢錄運輸裝置尺寸與橋梁重量。運輸裝置與橋梁如有違規項目或尺寸不符規定皆不得參加競賽。

(二) 運輸功能測試（第一關）

1. 參賽者進入第一關預備位置後，請即將「橋梁」和「運輸裝置」置於競賽場地規定區域內。

2. 當參賽者聽到評審宣布實測開始後，開始遙控運輸裝置進行運輸任務，將物資從補給塔運送至平地置物區或斜坡置物區，並將巨石搬運至棄置區，計時3分鐘。
3. 補給塔內最多可擺放4個物資，實測過程中，參賽者可隨時將補給塔兩側空地的物資補充於補給塔中。
4. 運輸任務實測期間若發生裝置故障可以舉手申請維修，規則如下：
 - (1) 維修期間不停止計時。
 - (2) 如果運輸裝置在橋上卡住，可經裁判同意後進行維修，故障排除後，由參賽者將運輸裝置和物資/巨石重置於橋梁出發端之前的區域內繼續比賽。
 - (3) 運輸裝置在橋梁以外其他位置卡住，當維修結束後於原地繼續任務。
 - (4) 運輸裝置於橋梁掉落時不可以手扶持，由參賽者拾起置回起始區繼續比賽。
 - (5) 物資及巨石於橋梁掉落皆不重置。
 - (6) 如果物資或巨石發生妨礙任務之情形，可以舉手申請將物資/巨石分別置回補給塔/落石區。
5. 將運輸裝置駛回起始區，且放下遙控裝置後，如其正投影在起始區內，可獲得對應分數。
6. 若已完成所有任務而3分鐘尚未結束，則將運輸裝置駛回停放於起始區，可以提早結束計時。

(三) 橋梁載重測試 (第二關)

1. 運輸任務結束後，請參賽者立即關閉運輸裝置和遙控器電源，並將橋梁攜至第二關進行「橋梁」載重測試。
2. 參賽者於「橋梁」中間鏤空處，放置100X100mm載重板，並吊掛拉力計，連接至千斤頂。
3. 於橋梁載重測試階段由工作人員使用千斤頂將橋梁往下拉，以測得橋梁的最大載重。

五、評分注意事項

1. 實測期間如有疑義應立即提出，並由裁判中斷計時。實測結束後裁判會立即判定得分。
2. 運輸功能(第一關)和橋梁載重(第二關)原始分數皆不得為零分，否則失格。第一關和第二關都以PR值計分，兩項PR值各1000分，總成績為兩項PR值加總分數。如果總成績相同，則比序順序為：運輸功能(第一關)原始總分、運輸完成時間、棄置區巨石得分數、斜坡置物區物資得分數、平地置物區物資得分數。
3. 各縣市辦理初賽時可以參考本競賽題目(公告版)，自行決定試題內容及評分方式。

六、其他注意事項

1. 決賽當天的題目承辦單位將保留30%的變異，以測試參賽者的應變能力。變異項目和範圍包括：(1)競賽場地布置及尺寸、(2)物資及巨石尺寸、重量和數量、(3)橋梁尺寸等，各項目調整幅度和本試題(公告版)可能有30%的變動範圍。
2. 使用美工刀、手線鋸、熱熔膠槍、電鑽等工具時，請特別注意安全。
3. 本競賽可以攜帶輔助加工的治具，例如角度、長度等加工治具。
4. 本競賽選手可以攜帶設計圖供競賽中參考，惟設計圖需畫在筆記本或以A4影

印紙列印（列印紙張比 A4 影印紙大即屬違規，現場亦不得將比 A4 小的設計圖拼接黏貼成為比 A4 面積大的圖面）。

5. 本競賽禁止攜帶任何可以描繪形狀的模板。
6. 請注意工作習慣與態度，並保持工作場地的清潔。

評分表

組別名稱：			
得分	【第一關：運輸功能】		
	得分項目	得分標準	完成/次數
	1. 運輸裝置離開起始區	100 分	<input type="checkbox"/> 完成
	2. 平地置物區物資	每件 30 分	
	3. 斜坡置物區物資	每件 60 分	
	4. 棄置區巨石	每件 60 分	
	5. 運輸裝置回到起始區，且放下遙控裝置後，其正投影在起始區內。	100 分	<input type="checkbox"/> 完成
	<input type="checkbox"/> 提早完成（完成所有任務，將運輸裝置駛回起始區）		完成時間： 分 秒
	【第二關：橋梁載重】		
	計分項目	計分標準	登記重量
1. 橋梁重量	橋梁結構（含西卡紙橋面）重量(克)	克	
2. 載重	拉力計所示最大重量(克)	克	
3. 載重比： （拉力計讀數+載重台配件重）/橋梁重量	載重比值即為得分	以電腦計算橋梁載重得分(載重比)	
扣分	扣分項目（每項扣 10 分，扣分項目可累計）	次數	扣分小計
	使用三秒膠（又稱瞬間膠、快乾膠、慢乾膠(膏狀)）及催化劑		
	橋梁於運輸實測過程中斷裂		
	設計圖紙張尺寸大於 A4 大小		
	攜帶可以描繪形狀的模板		
	使用事先加工材料或半成品		
	競賽過程中參考電腦內資訊或與外界通訊		
	違規使用插座		
	未穿著工作服者		
	操作機具未配戴護目鏡		
	工作習慣與態度不佳		
	在工作桌面塗鴉或破壞公物		
簽名（一位選手代表）			

備註：

- 運輸裝置尺寸超過規定尺寸（300x300mm 範圍內，高度不限）將喪失參加實測資格。
- 橋梁測試架之橋墩(鋁擠或木條)之頂面(寬度 6 公分)及側面(深度 6 公分)，可提供橋梁結構支撐依靠。除此之外，橋梁不可依靠測試架其他部位。

大會提供材料一覽表

名稱	規格	數量	備註
TT 馬達	1:220	2 個	
TT 馬達	1:48	2 個	
SG90 伺服馬達	1.8Kg 舵機 9 克伺服機、180 度	2 個	
4P 排線	200cm	1 條	
雷切板材 (車輪+墊片)	3mm x Ø52mm (TT 馬達孔/有中心孔)	8 個	除直徑 1mm 中心孔外,亦鑽有伺服馬達搖臂固定孔。可以雷切檔製作,使用於運輸裝置的車輪或其他用途。雷切檔案請參考網址： https://reurl.cc/Mj774W
	3mm x Ø18mm (TT 馬達孔)	8 個	
雷切板材 (齒輪、齒條)	齒輪 10T (TT 馬達孔/有中心孔)	6 個	齒輪/齒條 皆為 3mm, 模數 2.5, 壓力角 30 度 雷切檔案請參考網址： https://reurl.cc/Mj774W
	齒輪 20T (TT 馬達孔/有中心孔)	2 個	
	齒輪 30T (TT 馬達孔/有中心孔)	2 個	
	齒輪 40T (TT 馬達孔/有中心孔)	2 個	
	齒條 30T (內部溝槽 3mm/6mm, 三段)	2 個	
冰棒棍	150x18x1.6 mm	50 支	
西卡紙	4K、200P	4 張	
密集板	300x600x3.0 mm	1 片	
密集板	300x600x5.5 mm	1 片	
細木條	約 450x6x4 mm	40 支	
粗木條	約 600x24x7.6 mm	4 支	
圓木棒	Ø6x450 mm	2 支	
棉線	200 cm	1 條	
18 號橡皮筋	約 Ø45 mm	20 條	常見於餐盒中使用

備註：鋸切、銼削、剪切及切割材料時，請特別注意安全。此外，請展現良好的工作習慣與態度，並保持工作場地整潔。

各組建議自備工具與材料一覽表

名稱	規格及說明
遙控組	可使用 112 年競賽公發之 Arduino 開發板，無線遙控把手與接收器，或 2.4G 多路遙控器（按鍵式遙控器）或同等級遙控器，產品規格可參考： https://reurl.cc/OM22N9 。禁止使用大功率之遙控器與槍型遙控器。
馬達	SG90、MG90 系列伺服馬達、TT 馬達（不限減速齒輪比、材質）、MG995、MG996、MG996R
電池/電池盒	運輸機構可使用 18650 或乾電池，不可使用電池包、焊接而成之鋰電池。單顆電池電壓不可超過 5V，電池串聯總電壓不得超過 13V，請自備電池盒。行動電源只可使用於手提電動工具。
齒輪	限雷切或 3D 列印之自製齒輪
車輪	如軟膠車輪等，自備之車輪只可使用於運輸裝置行走用途。
單芯線	紅 100cm、黑 100cm。
電腦	可編譯程式控制馬達之電腦。
電源供應器	供電池充電。
杜邦線	公對母杜邦線（延長伺服馬達用）。
端子線	自備各式連接遙控模組之端子線。
劃線工具	鉛筆、鋼尺、捲尺、直角規、自由角規、圓規、計算機等。
鋸切工具	金工弓鋸、手線鋸、折鋸或雙面鋸、手提電動線鋸機等。
切割工具	鋼剪、剪刀、美工刀、切割墊、斜口鉗等。
鑽孔工具	手搖鑽、弓型鑽、手提電鑽等。
銼磨工具	銼刀組、砂紙、砂布、手提震動砂磨機等。
夾持工具	活動虎鉗、C 型夾、快速夾、蝶蝶夾、長尾夾等。
組裝工具	起子組、活動扳手、平口鉗、尖嘴鉗、鐵鎚、熱熔膠槍等。
接合材料	白膠、太棒膠、AB 膠、保麗龍膠、膠帶、雙面膠、封箱膠帶、鐵釘、木螺釘、羊眼釘、電工束帶、螺帽（含翼型螺帽）、螺栓、鉸鍊、L 型角鐵、墊片、線繩材料、熱熔膠條等。
銲接工具	如電烙鐵、銲錫、支架以及鋼絲絨等。
剝線鉗	各式剝線鉗。
摩擦材料	泡棉、橡膠、菜瓜布等增加摩擦力材料。

備註：

1. 禁止攜帶電動圓鋸機、電動砂輪機，以及電鉋或其他經裁判認定危險的機具。
2. 接合材料僅可當接合用途。
3. 接合材料得視需求應用於運輸裝置的配重中。

- 4.在練習及比賽期間，選手需要自行解決遙控器連線問題。
- 5.可以使用自備之摩擦材料增加運輸裝置的夾爪及車輪摩擦力。
- 6.運輸裝置與場地接觸之部分不可使用砂紙及任何會破壞或沾黏於場地之材料。
- 7.競賽全程**禁止**使用三秒膠（又稱瞬間膠、快乾膠、慢乾膠(膏狀)）及催化劑。
- 8.橋梁只可使用白膠、木工膠（太棒膠）或熱熔膠進行膠合，運送裝置可以使用所有自備接合材料進行接合或膠合。
- 9.可以使用不插電的手提電動工具（使用充電電池），例如手電鑽、線鋸機等。每隊競賽崗位提供 2 孔電源插座，僅供：(1)熱熔膠槍、(2)鐸槍，和(3)電池充電器使用。禁止使用延長線增加插座。
- 10.禁止使用瓦斯鐸槍。

附件二、生活科技組隊員更換證明書

_____縣(市)立_____國民中學證明書

查本校_____年_____班學生_____原報名參加 113 學年度科技教育創意實作競賽【生活科技組】，因故無法出賽，另派_____年_____班學生_____代表本校參與競賽。

特此證明

此致

承辦學校

承辦人：

單位主管：

校長：

中 華 民 國 年 月 日

備註：請於比賽當天（114 年 4 月 19 日星期六）上午 8:50 前報到時繳交至報到處。

本表如不敷使用，請自行影印。

**113 學年度教育部國民及學前教育署
科技教育創意實作競賽
資訊科技組**

【決賽注意事項】

- 一、本作品說明書為決賽評審的重要文件之一，請參賽同學發揮創意細心撰寫。
- 二、作品說明書須於承辦單位指定時間(114 年 3 月 14 日)前上傳至競賽網站。上傳時須登入系統，帳號密碼由承辦單位競賽官方網頁系統自動提供，請妥善保管帳號及密碼。
- 三、作品說明書上傳方式及規定如下：
 - (一) 請參照後附格式撰寫作品說明書，上傳檔案大小須於 20 MB 以內，格式以.pdf 為限。
 - (二) 檔案名稱一律以隊伍編號命名（隊伍編號係由報名系統自動編號），例如：國小-資-001，繳交之作品說明書須命名為【國小-資-001.pdf】。
 - (三) 上傳截止日前如欲修改作品說明書內容，可直接刪除後，再上傳即可覆蓋舊檔。
- 四、作品說明書請自行存檔，承辦單位不協助複製或影印。
- 五、作品說明書中請勿露出學校及參賽者個人資料，露出者予以扣分。

113 學年度教育部國民及學前教育署
科技教育創意實作競賽

作品說明書

隊伍編號：_____

(註：系統自動提供之編號，如國小-資-001)

作品名稱：_____

組別： 國小資訊科技組 國中資訊科技組

主辦單位：教育部國民及學前教育署

承辦單位：國立高雄師範大學、國立臺灣師範大學、國立科學工藝博物館、國民中小學縣市科技教育推動輔導中心

作品說明書為決賽評分項目之一，請各位同學發揮創意、用心撰寫，作品說明書建議包含以下內容，作品名稱、問題解析與解決策略、作品說明、事件流程圖、程式碼、軟硬體設備及素材應用、團隊分工及參考資料，其餘想補充的部分，可自行增加欄位進行撰寫，作品說明書以 **20 頁為上限(不包含封面)**。

作品名稱			
問題解析與解決策略	說明如何定義與解析問題，並說明提供何種對應的解決策略，除了文字之外，建議輔以圖示說明表達(如:概念圖、樹狀圖、魚骨圖等)。		
作品說明	1.目前市場上是否有相關的設計，蒐集到了哪些相關資料 2.作品有哪些功能可以解決或改善所發現的問題、困難，或是你的作品將可以如何延伸應用在日常生活之中，以達到滿足需求或解決問題的目標		
事件流程圖	將解決的策略，分解成不同的事件，並以事件流程圖的方式，描述問題解決的流程。		
程式碼	對應上項之事件流程圖，呈現各事件的程式碼，並針對程式碼中的重點進行說明。		
軟硬體設備及素材應用 (註 1)	名稱	用途	價錢(註 2)
	可列舉製作作品會使用到的設備、材料、多媒體素材等		
	作品中若有使用到人工智慧或生成式人工智慧，可於此列出，如:ChatGPT	如:資料收集及數據分析	
	(欄位不足可自行增加)		
團隊分工	團隊中各個隊員負責的工作為何，在製作作品過程中，如何應用資訊工具進行團隊合作。(請勿露出學校及參賽者個人資料，露出者予以扣分。)		
資訊女力特別獎	1. 如欲參與資訊女力特別獎，請在此說明，若無則免。 2. 團隊中需至少有一位女性隊員共同創作，在作品設計、研發過程中，考量到因不同性別(男性與女性)所產生的不同需求。		

參考資料	撰寫作品說明書及製作過程中參考過的資料、文獻等
其他	<ol style="list-style-type: none"> 1. 參賽作品是否曾參加過其他競賽並且獲得名次，如有前述狀況，請詳述本次參賽作品修改了哪些部分，或詳述與之前得獎作品的差異性。 2. 如果還有更多想發揮的內容，可自行加列。

註 1: 軟硬體設備與素材應用並非列越多越高分，此項欄位希望各隊伍能選擇最適合的素材進行規劃。另，若參賽隊伍有製作實品，建議可多使用回收環保材料。

註 2: 關於價格的部分，請以將作品普及化的方向進行設計思考。

**113 學年度教育部國民及學前教育署
科技教育創意實作競賽
科技任務組**

【初賽注意事項】

- 一、本企劃書為初賽評審的主要文件，請參賽同學發揮創意細心撰寫。
- 二、企劃書須於**承辦單位指定時間(114年2月6日)**前上傳至本競賽網站。上傳時須登入系統，帳號密碼由承辦單位競賽官方網頁系統自動提供，請妥善保管帳號及密碼。
- 三、企劃書上傳方式及規定如下：
 - (一) 請參照後附格式撰寫企劃書，上傳檔案大小須於 20 MB 以內，格式以.pdf 為限。
 - (二) 檔案名稱一律以隊伍編號命名（隊伍編號係由報名系統自動編號），例如：國小-科-001，繳交之創意企劃書須命名為【國小-科-001.pdf】。
 - (三) 上傳截止日前如欲修改企劃書內容，可直接刪除後，再上傳即可覆蓋舊檔。
- 四、企劃書請自行存檔，承辦單位不協助複製或影印。
- 五、企劃書中請勿露出學校及參賽者個人資料，露出者予以扣分。

113 學年度教育部國民及學前教育署
科技教育創意實作競賽

創意企劃書

隊伍編號：_____

(註：系統自動提供之編號，如國小-科-001)

作品名稱：_____

組別： 國小科技任務組 國中科技任務組

主辦單位：教育部國民及學前教育署

承辦單位：國立高雄師範大學、國立臺灣師範大學、國立科學工藝博物館、國民中小學縣市科技教育推動輔導中心

企劃書為初賽重要評分依據，請各位同學發揮創意、用心撰寫，作品企劃書建議包含以下內容，作品名稱、問題解析與解決策略、作品說明、作品設計圖、機具應用、材料清單、團隊分工及參考資料，其餘想補充的部分，可自行增加欄位進行撰寫，企劃書以 **20 頁為上限(不包含封面)**。

作品名稱		
問題解析與解決策略	說明如何定義與解析問題，並說明提供何種對應的解決策略，除了文字之外，建議輔以圖示說明表達(如:概念圖、樹狀圖、魚骨圖等)。	
作品說明	<ol style="list-style-type: none"> 1. 說明在生活中的甚麼情況下促使你，獲得了設計這個作品的靈感 2. 目前市場上是否有相關的設計，蒐集到了哪些相關資料 3. 作品有哪些功能可以解決或改善所發現的問題、困難，或是你的作品將可以如何延伸應用在日常生活之中，以達到滿足需求或解決問題的目標 	
作品設計圖	<ol style="list-style-type: none"> 1. 可繪製平面或立體圖表達設計理念及作品樣貌，也可用心智圖、流程圖等說明作品運作方式 2. 可電腦繪圖或手繪(但須清晰可視) 	
機具應用	可列舉製作作品過程中會使用到的機具及其用途	
材料清單 (註 1)	材料	價錢
	可列舉製作作品會使用到的材料 (欄位不足可自行增加)	材料價錢
團隊分工	團隊中各個隊員負責的工作為何，在製作作品過程中，如何進行團隊合作。(請勿露出學校及參賽者個人資料，露出者予以扣分。)	
科技女力特別獎	<ol style="list-style-type: none"> 1. 如欲參與科技女力特別獎，請在此說明，若無則免。 2. 參賽隊伍能觀察與反思生理與社會性別下的需求，作品納入女性觀點進行創新的設計、規劃與製作，每隊至少需有一位女性隊員參與共同創作。 	
參考資料	撰寫企劃書及製作過程中參考過的資料、文獻等	

其他	<ol style="list-style-type: none"> 1. 參賽作品是否曾參加過其他競賽並且獲得名次，如有前述狀況，請詳述本次參賽作品修改了哪些部分，或詳述與之前得獎作品的差異性。 2. 作品創作過程中如有使用人工智慧或生成式人工智慧，請在此補充說明使用的軟體，運用方式、範圍及用途等。 3. 如果還有更多想發揮的內容，可自行加列。
----	---

註:材料並非列越多越高分，此項欄位希望各隊伍能選擇最適合的材料進行設計製作，建議可多使用回收環保材料。另外，關於價格的部分，也是希望能以將作品普及化的方向進行設計思考。

附件四之二、科技任務組隊員/指導老師退出切結書(新增後隊員人數最多每組 4 人/
指導老師最多每組 2 人)

113 學年度教育部國民及學前教育署 科技教育創意實作競賽

隊員 指導老師 退出切結書

本人_____參與「科技教育創意實作競賽」，

競賽編號_____，作品名稱_____，

茲同意因個人因素放棄參賽/指導資格，如因放棄資格造成權益受損或喪失等事宜，

本人概無異議。

此致

教育部國民及學前教育署

立切結書人：_____

(指導老師簽章)

中 華 民 國 年 月 日

附件四之三、科技任務組隊員/指導老師新增切結書(新增後隊員人數最多每組 4 人/
指導老師最多每組 2 人)

113 學年度教育部國民及學前教育署 科技教育創意實作競賽

隊員 指導老師 新增切結書

隊伍編號：_____作品名稱：_____參與
「科技教育創意實作競賽」，茲同意新增隊員/指導老
師_____，如因新增隊員/指導老師影響原隊上成員權益或
衍生其他爭議，則全體成員概無異議。

此致

教育部國民及學前教育署

立切結書人：_____

(指導老師簽章)

中華民國 _____ 年 _____ 月 _____ 日

附件五、著作權授權同意書

113 學年度教育部國民及學前教育署主辦

國立臺灣師範大學及國立科學工藝博物館承辦

科技教育創意實作競—著作權授權同意書

本團隊參加113學年度教育部國民及學前教育署辦理科技教育創意實作競賽針對參賽作品保證及授權如下：

- 一、參加比賽之作品，為本團隊原創製作，且未曾投稿、參賽、公開展示或公開發表。若有引用他人之影像、聲音、音樂與文字等，已取得相關權利人同意，並註明出處。
- 二、本團隊同意主辦/承辦單位使用參賽作品中所列之報名資料以及相關資料。主辦/承辦單位得於網上公告或於媒體公布得獎名單，包括縣市、個人資料及得獎作品；利用期間為永久，利用之地區、範圍與對象為教育部及相關隸屬單位。
- 三、若參賽作品得獎，本團隊同意無償授權參賽作品之全部著作財產權予主辦單位，應無償授權主辦單位利用其著作，包括但不限於重製、改作、編輯、散布、發行、公開播送、公開傳輸、公開上映及公開展示，且同意主辦/承辦單位視需要有權修改作品內容或請得獎者配合修改得獎作品內容，以符合實際之需要及業務推廣目的。主辦/承辦單位亦得基於執行業務使用之需要再授權第三方使用，以上均不另予通知或致酬。
- 四、本團隊之作品如有侵害第三人權益、抄襲他人、有妨害他人著作權之違法情事或法律爭議，或有違反同意書內容經查證屬實，本團隊願負糾紛排除之責及自負相關法律責任，與主辦/承辦單位無關。另主辦/承辦單位得逕予取消得獎資格並繳回各獎項；若前述情事造成主辦/承辦單位之損害，本團隊應負損害賠償責任。
- 五、由於本比賽屬非營利且具有教育性質，符合著作權法第六十五條「著作之合理使用，不構成著作財產權之侵害」。但為尊重著作權，請參賽者使用非原創素材時，須註明使用之素材來源，包括圖像、圖片（註明圖像光碟出版者、圖庫版權商、攝影者、出版商等）、音樂（註明音樂詞、曲作者、編曲者、演唱人、歌名及唱片發行公司）等相關資料。
- 六、影片使用音樂可為自行創作或其他合法取得授權之音樂，並出具授權書。若有將他人製作出版之音樂作剪輯重製，須於投稿時一併附上取得著作權財產人之授權。
- 七、作品若為二人以上之共同著作，因屬全體人員之共同創作，故全體參賽者須個別簽署本同意書。若未有全體人員的個別同意書，團隊創作無法參與本比賽。
- 八、本同意書與著作權有關，如您未滿十八歲，請通知法定代理人知悉本活動辦法及同意

附件六、個人資料使用同意書

113 學年度教育部國民及學前教育署主辦

國立臺灣師範大學及國立科學工藝博物館承辦

科技教育創意實作競賽—個人資料蒐集、處理及利用同意書

- 一、教育部國民及學前教育署主辦，國立臺灣師範大學及國立科學工藝博物館（以下簡稱承辦單位）為辦理「科技教育創意實作競賽」（以下簡稱本競賽），必須取得您的個人資料。承辦單位將依個人資料保護法，進行必要且適切之個人資料蒐集、處理及利用。
- 二、您所提供的個人資料，將於本同意書處理結束後轉入承辦單位個人資料資料庫，並受承辦單位妥善維護。
- 三、依據「個人資料保護法」第 8 條，請您詳讀下列承辦單位應行告知事項：
 1. 蒐集目的：本競賽報名、聯繫通知、評選、領獎、成果發表、業務推廣及其他合於本競賽辦理目的之需求。
 2. 個人資料類別：包括姓名、性別、學號、就讀學校、電子郵件信箱及聯絡電話。
 3. 個人資料利用期間：本競賽參與期間及競賽結束辦理後 1 年內。
 4. 個人資料利用地區：中華民國地區。
 5. 個人資料利用對象：教育部國民及學前教育署、國立臺灣師範大學及國立科學工藝博物館。前述合作關係包含現存或未來發生之合作。
 6. 個人資料利用方式：網際網路、電子郵件、書面或其他適當方式。
- 四、您可依個人資料保護法第 3 條規定，就您的個人資料：(1) 查詢或請求閱覽、(2) 請求製給複製本、(3) 請求補充或更正、(4) 請求停止蒐集、處理或利用、(5) 請求刪除。如欲行使以上權利，生活科技組請洽國立臺灣師範大學專線(02)7749-3460；資訊科技組及科技任務組請洽國立科學工藝博物館專線（07）380-0089#5110、6833，或來信至 makeredu@mail.nstm.gov.tw。
- 五、本團隊同意主辦/承辦單位使用參賽作品中所列之報名資料以及相關資料。主辦/承辦單位得於網上公告或於媒體公布得獎名單，包括縣市、個人資料及得獎作品。
- 六、為利辦理本次競賽相關作業而需蒐集個人資料，故您可決定是否提供承辦單位您的個人資料，惟您不同意提供個人資料時，本比賽將無法進行與您相關的比賽作業，而須取消您參加本競賽或領獎之資格。
- 七、作品若為二人以上之共同著作，因屬全體人員之共同創作，故全體參賽者須個別簽署本

同意書。若未有全體人員的個別同意書，團隊創作無法參與本項競賽。

八、本同意書與您的個人資料利用有關，如您未滿十八歲，請通知法定代理人知悉本活動辦法及本告知事項。當您與您的法定代理人簽屬本同意書，即表示您及您的法定代理人已閱讀、瞭解並同意接受本告知事項之所有內容及其後修改變更。

我已詳閱並了解本同意書的內容，且同意遵守所有事項。

立同意書人（親筆簽名）：

身分證字號：

電話：

地址：

註1：若參賽作品為團體創作者，每位成員皆須個別簽立本同意書。

註2：立同意書人未滿18歲者應請法定代理人簽名

法定代理人（親筆簽名）：

法定代理人身分證字號：

電話：

地址：

中 華 民 國 年 月 日

附件七、肖像權授權同意書

113 學年度教育部國民及學前教育署主辦
國立臺灣師範大學及國立科學工藝博物館承辦
科技教育創意實作競賽—肖像授權同意書

- 一、本人（即立同意書人）同意並授權拍攝者_____（即參賽學生姓名）參賽之作品拍攝、後製、使用、公開展示本人之肖像、聲音，用以參加「科技教育創意實作競賽」。
- 二、本人同意本次拍攝所產生之肖像、聲音永久無償授權「科技教育創意實作競賽」主辦/承辦單位（及其指定之第三人）得於競賽目的範圍內，進行重製、改作、編輯、散布、發行、公開播送、公開傳輸、公開上映及公開展示。本人不對主辦/承辦單位（及其指定之第三人）行使人格權及其他權利。

此致

教育部國民及學前教育署

立同意書人（親筆簽名）：

身分證字號：

電話：

地址：

註1：每位被拍攝者皆須個別簽立本同意書。

註2：立同意書人未滿18歲者應請法定代理人簽名

法定代理人（親筆簽名）：

法定代理人身分證字號：

電話：

地址：

中 華 民 國 年 月 日